

youp

MONTAGEHANDLEIDING



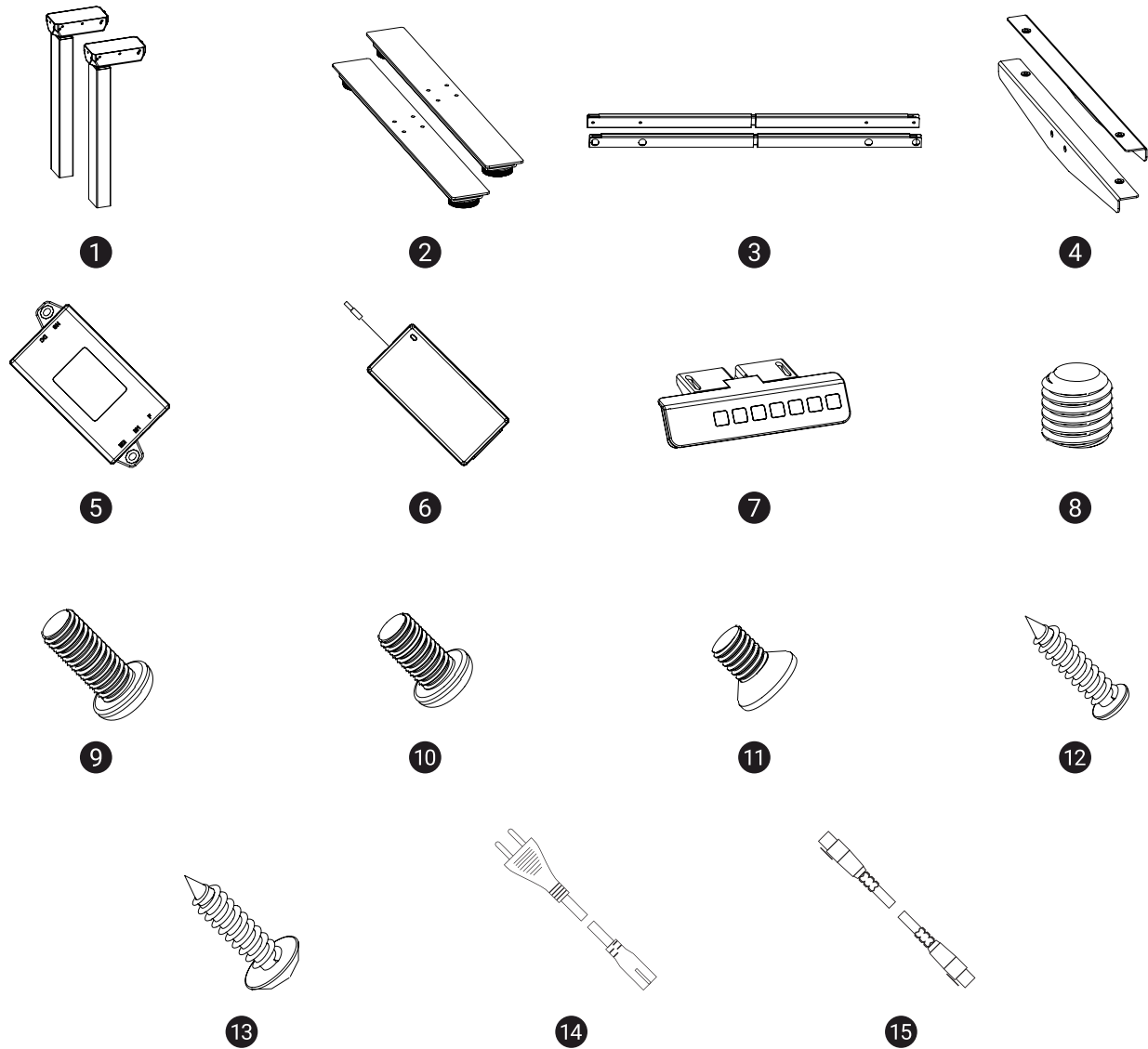
Elektrisch verstelbaar zit/sta bureau

YOUP02

BENODIGDE GEREEDSCHAPPEN

- Schroefmachine
- Inbus/bitje 4
- Kruiskopbit
- Rolmaat

Onderdelenlijst YOUP02



| | | | | | |
|---|------------------------------|----|-------------------------------|----|---------------------------------------|
| 1 | Poot (2x) | 6 | Adapter (1x) | 11 | Inbusbout platte kop M6x10mm (4x) |
| 2 | Voet (2x) | 7 | Bedieningspaneel (1x) | 12 | Zelftappende schroef tbv flipper (2x) |
| 3 | Balken incl. tussenbalk (1x) | 8 | Koploze inbusbout M8x8mm (8x) | 13 | Zelftappende schroef tbv blad (8x) |
| 4 | Bladdrager (2x) | 9 | Inbusbout M6x14mm (8x) | 14 | Netsnoer (1x) |
| 5 | Controlbox (1x) | 10 | Inbusbout M6x10mm (8x) | 15 | Verlengkabel (1x) |

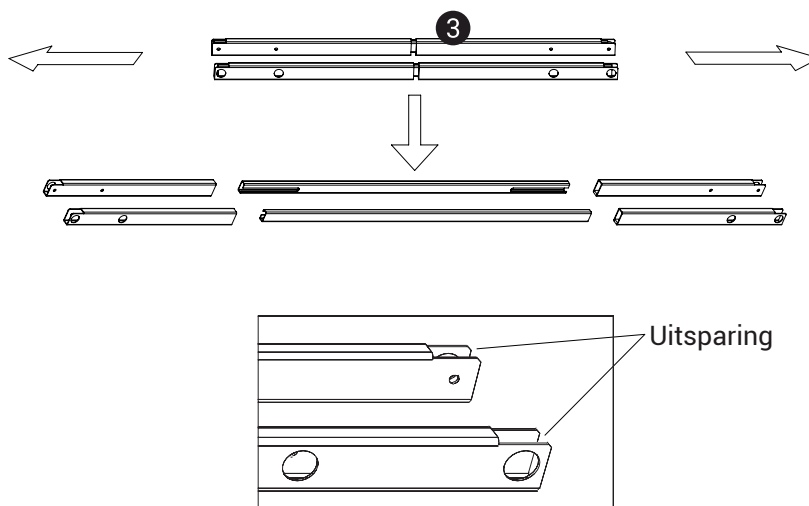
(Onderdelenlijst ter controle)

Handleiding gaat verder op de volgende pagina →

Handleiding YOUP02

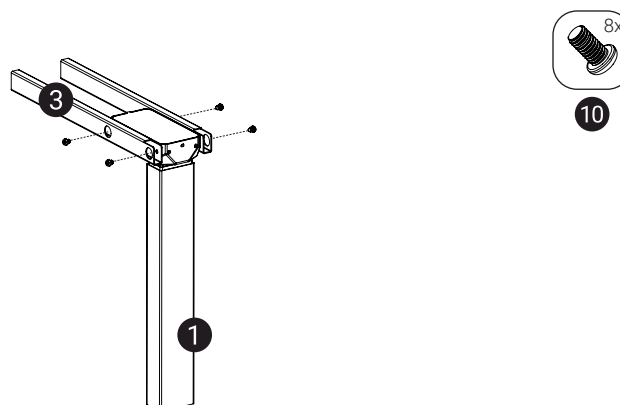
STAP 1 Framebalk

Zorg dat de uitsparing op de schuifbalk(3) naar boven (richting het blad) wijst. (zie afbeelding)



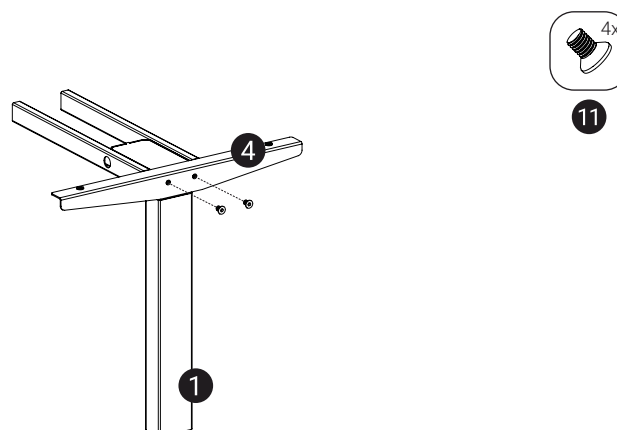
STAP 2 Framebalk monteren aan kolom

Monteer de balken(3) aan de poten(1) met schroeven maat M6x10mm(10).



STAP 3 Montage bladragers

Monteer de bladragers(4) op de poten(1) met platte kop schroeven M6x10mm(11).



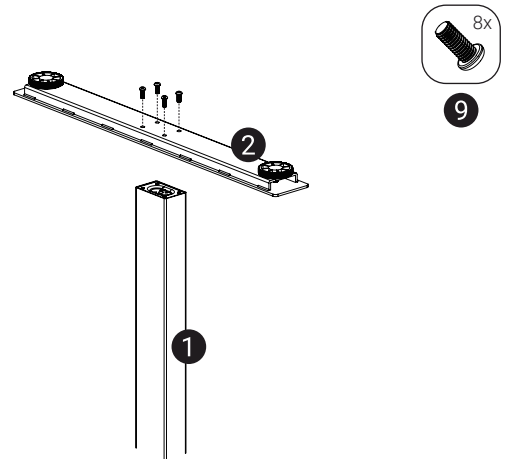
Handleiding gaat verder op de volgende pagina ➔

Handleiding YOUP11

STAP 4 Montage voeten op kolom

Voor elke poot, monteer de voet(2) op de kolompoten(1) met 4 schroeven M6x14mm(9)

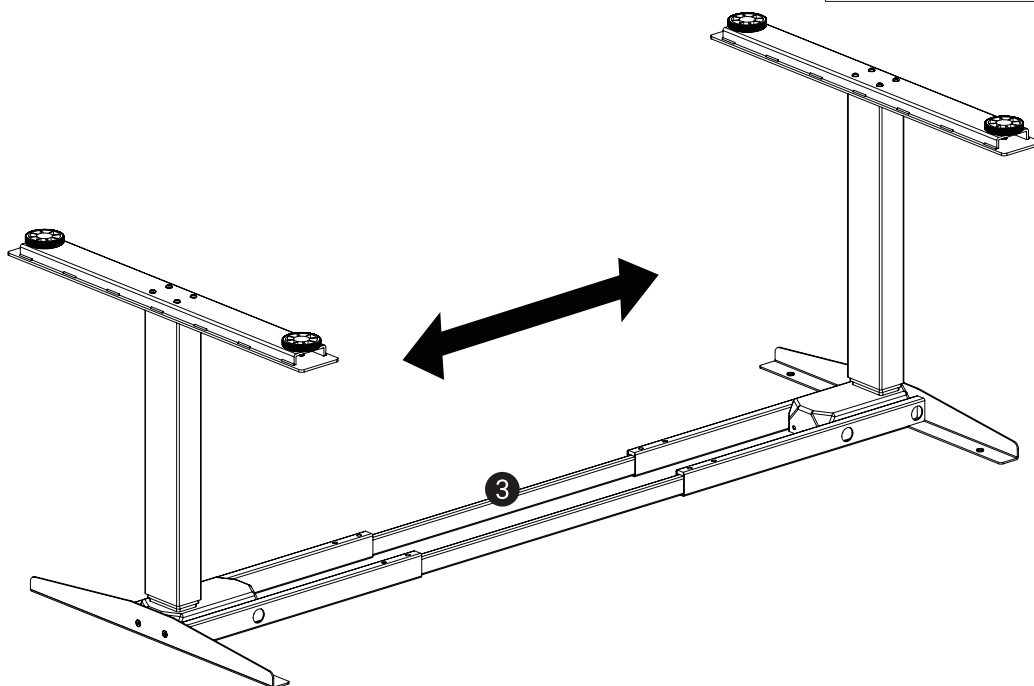
Tip: schroef deze in een kruispatroon vast.



STAP 5 Afstellen verbindingsbalk

Schuif het frame op de juiste maat, zie het schema hiernaast voor de juiste bladmaat.

| Afmeting blad (cm) | Lengte frame incl. bladdrager |
|--------------------|-------------------------------|
| 120 x 80 | 115 |
| 140 x 80 | 126 |
| 160 x 80 | 146 |
| 180 x 80 | 166 |
| 200 x 80 | 176 |
| 200 x 100 | 176 |

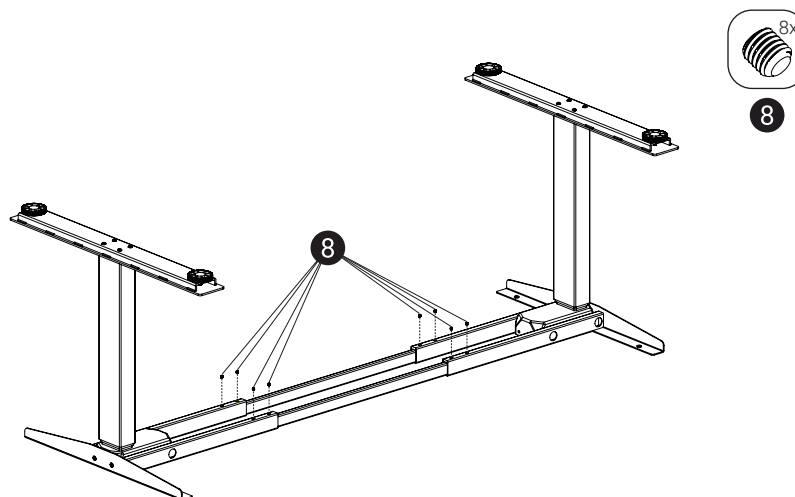


Handleiding gaat verder op de volgende pagina →

Handleiding YOUP02

STAP 6 Vergrendel verbindingbalk

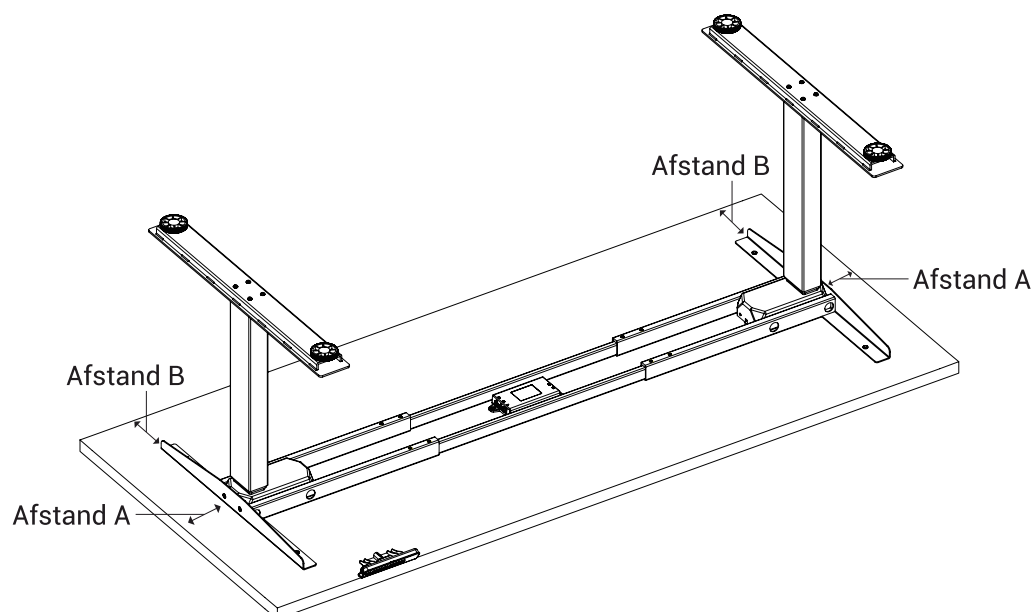
Vergrendel de positie van de middenbalk(3) met 8x M8x8mm koploze bouten(8).



STAP 7 Afmeten blad

Plaats het frame op de onderkant van uw blad en gebruik de tabel hiernaast om deze te centreren.

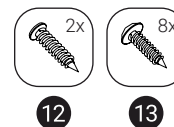
| Afmeting blad (cm) | Afstand A | Afstand B |
|--------------------|-----------|-----------|
| 120 x 80 | 2,5 | 11,25 |
| 140 x 80 | 7 | 11,25 |
| 160 x 80 | 7 | 11,25 |
| 180 x 80 | 7 | 11,25 |
| 200 x 80 | 12 | 11,25 |
| 200 x 100 | 12 | 21,25 |



Handleiding gaat verder op de volgende pagina →

Handleiding YOUP02

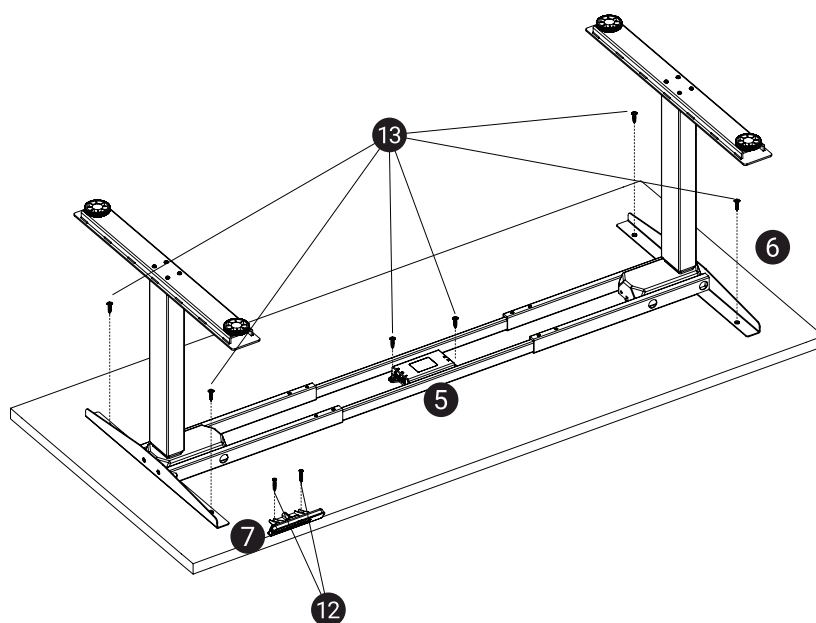
STAP 8 Montage blad



Bevestig de bladdragers aan de onderkant van het blad met 4x 25mm spaanplaatschroeven(13).

Bevestig de controlbox(5) aan het blad met behulp van 2x 25mm spaanplaatschroeven(13). Klem de power adapter in de kunststof klem en schroef deze vast met dezelfde schroeven(13).

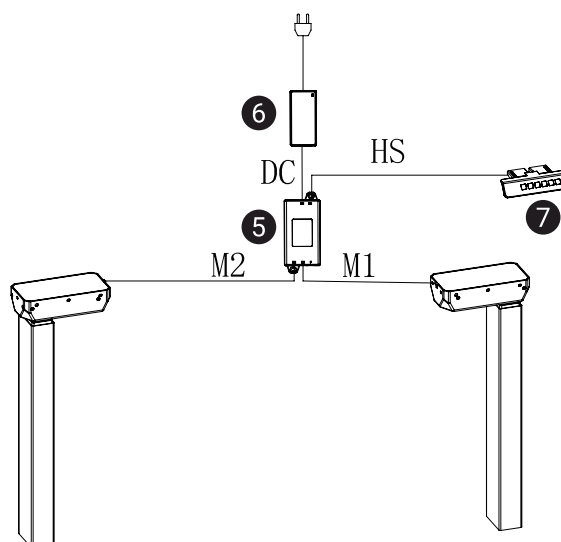
Bevestig het bedieningspaneel(7) gelijk aan de voorkant rand van het blad en 5 cm vanaf de zijkant rand blad. Gebruik 2x25mm spaanplaat schroeven(12) om deze op het blad te bevestigen.



STAP 9 Elektra aansluiten

Sluit de kabels aan en steek de stekker in het stopcontact.

Volg vervolgens de reset procedure voor in gebruik name bureau. (zie volgende pagina)



Handleiding gaat verder op de volgende pagina →

Gebbruikersinstructies YOUP02

1) Reset procedure bij in gebruik name

- A. Breng het bureau naar de laagste positie d.m.v. de omlaag knop.
- B. Laat de omlaag knop los en druk opnieuw (5 seconden) in totdat "ASR" in het display verschijnt.
- C. Laat de omlaag knop weer los en druk opnieuw totdat het bureau reset. U hoort het bureau twee keer klikken. Het bureau is gereset

2) Memory programmeren

Gebruik de omhoog/omlaag-knoppen om de gewenste hoogte te vinden en druk op "M" gevolgd door een nummer 1 - 4. Zodra een voorkeuzeknop wordt ingedrukt, beweegt het bureau automatisch naar de voorgeprogrammeerde hoogte.

- Een resetprocedure kan nodig zijn bij: een stroomstoring, na een verhuizing en na een 1ste keer opstarten.
- Als uw bureau een handset met LED-uitlesing heeft en "ASR"(reset) weergeeft, voer dan de resetprocedure uit.
- Als de LED-uitlesing een foutmelding weergeeft (E0...) controleer of alle kabels goed vastzitten(alle kabel naar de controlbox). Voer vervolgens de resetprocedure uit.